



Yes, you can.®

NL

FR

## Invacare® Hulpmiddelen in en om het bed / Aides techniques dans le lit et autour du lit

Invacare® biedt een aantal zeer handige hulpmiddelen aan die het naar bed gaan vereenvoudigen en het verblijf in bed veraangenamen. / Invacare® offre un nombre d'aides techniques qui facilitent l'installation dans le lit et rendent le séjour au lit plus agréable.



### Invacare® Pausa

L865

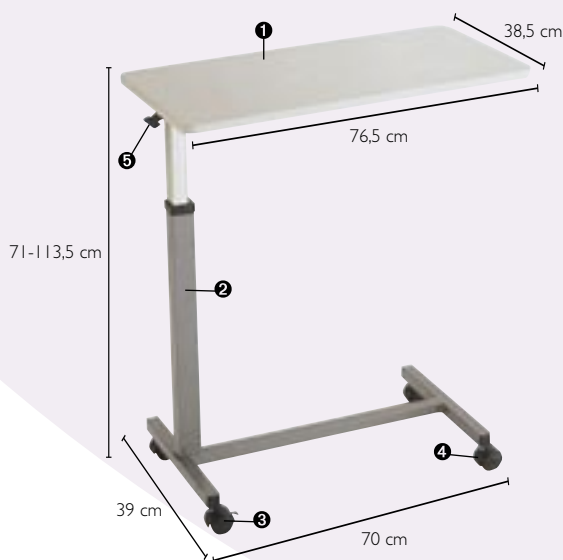
Bedtafel met een uitstekende steun. Handig om maaltijden te nuttigen, schrijven, lezen etc.

Table de lit disposant d'un support excellent. Pratique pour servir les repas, écrire, lire, etc.

- Verstelbaar in hoogte 72 - 116 cm / Réglable en hauteur de 72 à 116 cm
- Verstelbare hoek / Réglable en inclinaison et latéralement
- Opstaande rand die voorkomt dat objecten kunnen vallen / Rebord pour empêcher les objets de tomber
- Maximum gewicht op blad: 10 kg / Poids maximum sur le plateau : 10 kg

#### Wisselstukken / Pièces détachées

- |   |            |
|---|------------|
| ❶ Knop om tabelblad te regelen /<br>Bouton pour réglage à plat  | L865-MA01A |
| ❷ Knop om hoogte te regelen /<br>Bouton pour réglage en hauteur | L865-MA02A |
| ❸ Wiel zonder rem / Roulette sans frein                         | L865-MA03A |
| ❹ Tafelblad / Plateau   | L865-MA03A |



### Invacare® Kauma

L872

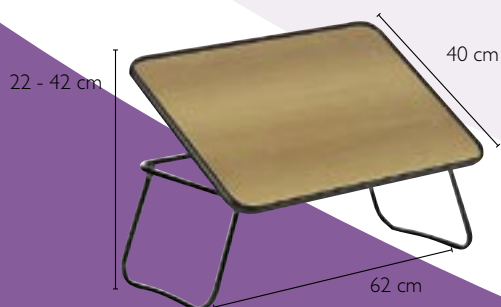
Bedtafel voorzien van een contragewicht in de buis zodat de hoogte geregeld kan worden zonder het risico dat de tafel omvalt.

Table de lit équipée d'un contrepoids dans la buse de manière à pouvoir régler la hauteur sans risque que la table se renverse.

- Verstelbaar in hoogte 71 - 113,5cm / Réglable en hauteur de 71 à 113,5 cm par système de contrepoids
- 2 beremde wielen / 2 roulettes à frein
- Maximum gewicht op blad: 10 kg / Poids maximum sur le plateau : 10 kg

#### Wisselstukken / Pièces détachées

- |   |            |
|---|------------|
| ❶ Blad / plateau                                | L872-MA02A |
| ❷ Basis / colonne                               | L872-MA03A |
| ❸ Wieltje zonder rem / roulette sans frein      | I485082    |
| ❹ Wieltje met rem / roulette avec frein         | L872-MA01A |
| ❺ Kit vijzen voor L872 / kit visserie pour L872 | I497328    |



### Invacare® Pona

970790

#### Bedtafel opklapbaar / Tablette de lit pliante

- Instelling hoek door middel van raster: 3 posities
- Melamine tafelblad met kunststof randen
- Maximum gewicht op blad: 20 kg
- Inclinaison par crémaillère : 3 positions
- Plateau mélaminé avec contours en plastique
- Poids maximum sur le plateau : 20 kg



## Invacare® Areste

L110

Deze rugsteun is de perfecte oplossing voor diegene die een betere zitpositie in bed wenst.

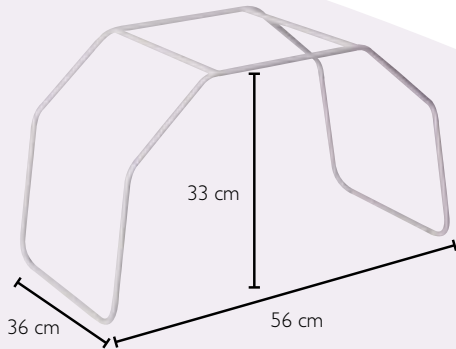
*Ce repose-tête est idéal pour ceux qui souhaitent une meilleure position assise.*

- Geïntegreerde hoofdsteun / *repose-tête intégré*
- Nylon rug met luchtgaatjes voorkomt transpireren / *Dossier en nylon qui prévient la transpiration*
- Verstelbare hoek 45 - 60° / *Inclinaison de 45 à 60°*

### Wisselstukken / Pièces détachées

- ❶ Doek met hoofdsteun / *Toile avec oreiller*
- ❷ Raster / *Crémaillère*

L110-AP01A  
L110-AP03A



## Invacare® Statio

L871

Deze dekenboog biedt een eenvoudige bescherming om de druk van lakens en dekens te voorkomen.

*Idéal pour les personnes alitées qui ne doivent pas avoir la pression des draps et couvertures.*



## Invacare® Madison

LC828J, LC828M  
LC828B2, LC828TR  
LC828V3, LC828W2

- Sta-op-stoel met 1 motor
- Uitgebreid gamma kleuren die in elk interieur passen.
- Ergonomische afstandbediening eenvoudig in de bediening
- Ruime pochette aan de zijkant om dagbladen en bediening in te steken.
- *Fauteuil releveur / moteur*
- *Large gamme de couleurs pour s'harmoniser à tous les intérieurs.*
- *Télécommande ergonomique et simple d'utilisation*
- *Large poche latérale de rangement pour y glisser télécommande et magazines*

### Wisselstukken / pièces détachées

- Motor / *moteur*
- Bediening met 2 knoppen / *Télécommande deux touches*
- Transformator / *Transformateur*
- Rolwielletje / *Roulette*
- Kabel hef Cilinder / *Câble vérin*

1485238

68MRTELRLI  
68MRTRALRI  
1421971  
772CABL

### Kleuren / Coloris



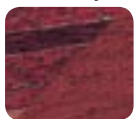
Jade Groen  
*Vert jade*  
**LC828J**



Blauw  
*Bleu*  
**LC828B2**



Kastanje  
*Marron*  
**LC828M**



Tolga Rood  
*Tolga rouge*  
**LC828TR**



Simili leer Groen  
*Simili cuir vert*  
**LC828V3**



Simili leer Kastanje  
*Simili cuir marron*  
**LC828W2**



Invacare® behoudt zich het recht voor producten te wijzigen zonder voorafgaande kennisgeving.  
*Nous nous réservons le droit de modifier sans préavis les données techniques ou de présentation de ce produit.*



INVACARE® N.V.  
Autobaan 22 · 8210 Loppem  
Tel. + 32 (0)50 – 83 10 10 · Fax. + 32 (0)50 – 83 10 11  
Email : [belgium@invacare.com](mailto:belgium@invacare.com) · [www.invacare.be](http://www.invacare.be)

